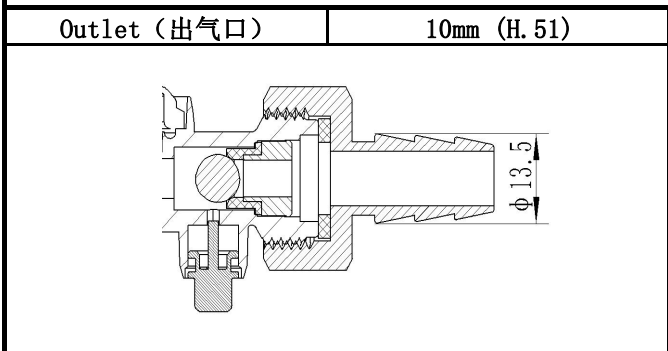
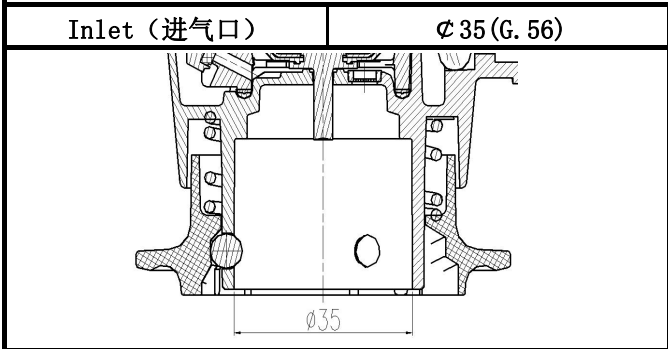




# PRODUCT SPECIFICATION (产品规格说明书)

Customer name/Number (客户)	IGT CEU001
Order number (订单号)	
Item number (项目编号)	A235isp-P001 (A23ISZJ3101)
Model (型号)	A235ISFD1
Series (系列)	A235iS
Gas Type (气体种类)	LPG
Pressure Range (压力范围)	0.3~16bar
Set Pressure (设定压力)	29mbar
Flow Rate (流量)	1.5kg/h



Painting (喷漆)	
Cover (盖子)	Body (阀体)
Green (绿色)	Polished (抛光)

## Packaging (包装)

Individual Packaging (个别包装)		Qty. (数量)	Master Packaging (主包装) [50pcs/ctn]		Qty. (数量)
6 Language Instruction 说明书[IGT] [GB DK ESP NO FIN SE] 流量 1.5kg/h (手动溢流)	A23iSWI0071	1	Master Box 黄箱(395x395x340) {IGT标准}	BZ00WX0274	0.02
Color box 彩盒(IGT) 125X75X93mm EAN:5704122009365	A23ISCH0190	1			
<input type="checkbox"/> 标准打码 <input type="checkbox"/> 特殊打码 内容: 备注信息: 备注信息:			<input type="checkbox"/> 国外外箱标准唛头 <input type="checkbox"/> 国外外箱标准侧唛 <input type="checkbox"/> 国内外箱标准唛头 <input type="checkbox"/> 国内外箱标准侧唛 <input type="checkbox"/> 塑料袋侧唛头 <input type="checkbox"/> 特殊唛头		特殊唛头描述



Max Dimension (外形尺寸) /mm	115X71X84
--------------------------	-----------

Accessories (配件)
------------------

Top plate (铭牌)

A23iSMP0053

Certificate (证书)
EN16129
DG4042

Signature (签名)		Date (日期)	修改	REV.	01
Prepared by (编制):	周丽娥 李炎军	2021.01.07	#	彩盒包装	
Checked by (审核):			#		
Approved by (批准):			#		