

Alle dokumenter og oplysninger om den professionelle installation af Clesana C1 kan findes i Clesanas producent/forhandlerområde på clesana.com/haendlerbereich.

Monteringsvejledning

Clesana C1

Version 2
22.08.22

Clesana AG

Werdenstrasse 72

CH-9472 Griber

E-mail: info@clesana.com



Indhold

1. Introduktion	6
1.1. Om denne vejledning.....	6
1.2. Symbol	6
2. Sikkerhed.....	7
2.1.Tilsigtet brug	7
2.2. Kvalifikation.....	7
2.3. Teknisk stand, ændringer og reservedele.....	7
2.4.Resterende risici	7
2.4.1 Elektrisk stød	7 2.4.2
Brandfare.....	8
2.4.3 Komponentbeskadigelse på grund af kortslutning.....	8
2.4.4 Bevægelige dele.....	8
2.4.5 Vandskade.....	8
2.4.6 Sundhedsfarer forårsaget af forurennet vand.....	8
3. Leveringsomfang.....	9
4.Værktøj og forbrugsstoffer.....	9
5. Oversigt.....	10
5.1. Dimensioner Clesana C1 med L-adapter.....	10
5.2.Mål Clesana C1 med rund base.....	12
6. Forberedelse.....	14
6.1.Første trin.....	14
6.2.Vælg installationssted	14
6.3.Afmontering af eksisterende toilet	15
6.4.Forbered L-adapteren eller den runde base	15
7. Elektrisk installation.....	17
7.1. Oversigt.....	17
7.2.Udfør el-installation	19
8. Montering af L-adaptre.....	20
8.1.Skru L-adapteren fast på gulvet	20



8.2.Skru L-adapteren fast på væggen	21
8.3.Afsluttende arbejde.....	22
9.Samling af den runde base.....	23
9.1.Forbered den runde base.....	23
9.2.Samling af den runde base	23
10. Montering af kontrolpanelet.....	25
10.1. Forsænket montering	25
10.2. Overflademontage	26
11. Tilslutning og funktionstest.....	28
11.1.Tilslutning af Clesana C1	28
11.2.Tjek funktion	28
12. Tekniske data	29



1. Introduktion

1.1. Om denne guide

Denne monteringsvejledning er beregnet til dem, der er godkendt til montering af Clesana C1 Specialist personale.

X Læs dokumentet omhyggeligt før montering og idriftsættelse.




X Overhold alle sikkerheds- og advarselsanvisninger.

Denne vejledning bliver løbende forbedret, så det kan ske, at den

Dokumentet, der er vedlagt Clesana C1, svarer ikke til den aktuelle version. Vi anbefaler

Du bør tjekke vores hjemmeside <https://clesana.com/haendlerbereich> for at se, om der er en nyere version af disse instruktioner.

1.2. Symbol

Symbol	Mening
	Vigtig information, f.eks. B. for bedre forståelse eller lindring af arbejdsprocesser
X	Handlingstrin, du skal tage
1., 2.	Flere trin skal følges i den angivne rækkefølge skal udføre
th	Resultatoplysninger for et eller flere handlingstrin
	Vigtige detaljer i grafik
	Bevægelsessekvenser i grafik



2. Sikkerhed

Dette kapitel indeholder vigtige oplysninger om enhedens sikkerhed. Læs sikkerhedsinstruktionerne omhyggeligt før installation og idriftsættelse.

2.1. Tilsigtet brug

Clesana C1 vandfri toilet bruges til at sække ekskrementer og personlige hygiejneartikler. Clesana C1 er udelukkende beregnet til brug i mobile fritidskøretøjer i ikke-offentlige områder. Ingen anden brug er tilladt.

2.2. Kvalifikation

Ukvalificeret personale kan ikke genkende risici og udsætte sig selv og andre for fare. Clesana C1 må kun installeres og tages i brug af uddannede og autoriserede specialister.

Installatøren er ansvarlig for at sikre, at Clesana C1 installeres i overensstemmelse med producentens specifikationer og gældende regler.

- X Overhold lokalt gældende regler for sikkert og farebevidst arbejde.
- X Arbejde på elektriske anlæg må kun udføres af en autoriseret elektriker.
lade føre.
- X Kontakt din forhandler, hvis du er usikker.

2.3. Teknisk stand, ændringer og reservedele

Hvis der monteres defekte eller defekte dele, kompromitteres toilettets sikkerhed og funktion.

- X Før montering skal du sikre dig, at de enkelte dele er i perfekt stand.
- X Installer ikke yderligere komponenter.
- X Modificer ikke toilettet og dets dele.
- X Brug kun dele og materialer, der er godkendt af Clesana eller originale.

2.4. Restrisici

2.4.1 Elektrisk stød

Arbejde på strømførende dele af toilettet eller køretøjet kan resultere i dødsfald på grund af elektrisk stød. Så længe basislegemet er åbent, kan strømførende komponenter blotlægges.

- X Inden arbejde på elektriske anlæg skal følgende foranstaltninger udføres i overensstemmelse med de elektrotekniske forskrifter: – Afbryd strømforsyningen.
 - Kontroller, at der ikke er spænding.
 - Jord og kortslutning.
- X Reparer omgående defekt isolering på elektriske kabler.



2.4.2 Brandfare

Kabler med et for lille tværsnit samt løs eller defekt klemme- og skrueforbindelser kan føre til kabelbrände. Omvendt polaritet og forkert ført kabler kan forårsage brand. Resultatet er tingskade og personskađe.

X Vælg kabeltværsnit i henhold til kabellængden. – op til 8 m: 10 mm² –
fra 8 m: 16 mm²

X Åbn spænde- og skrueforbindelserne, før strømforsyningen tændes
Kontroller korrekt montering.

X Undgå at klemme eller bøje kabler for meget.

2.4.3 Komponentbeskađigelse på grund af kortslutning

Omvendt polaritet af strømkablerne kan beskađige elektriske komponenter. En kortslutning kan føre til brand.

X Før du tænder for strømforsyningen, skal du sikre dig den korrekte polaritet af strømkablerne.
placere.

2.4.4 Bevægelige dele

Clesana C1 har en roterende mekanisme for optimal positionering.

Hvis området omkring toilettet er spærret af genstande, kan fingrene få blå mærker, når toilettet roterer.

X Hold området omkring toilettet fri for genstande.

2.4.5 Vandskade

Hvis et skylletoilet demonteres, skal vandrøret være fagmæssigt lukket ned. Dårlig tætning af vandrøret kan føre til vandskader i køretøjet.

Forkert installation af L-adapteren kan føre til vandskade i køretøjet.

X Inden der arbejdes på vandrør, skal systemet tages af trykket.

X Kontroller nedlagte vandrør for utætheder.

X Sørg for korrekt tætning af L-adapteren.

2.4.6 Sundhedsfarer forårsaget af forurenede vand

Stående vand fremmer dannelsen af bakterier, der kan trænge ind i køretøjets vandkredsløb og forurene det.

X Vandrør så tæt som muligt, ideelt set direkte på rørbunden, f.eks. B. på
en fordeler eller et T-stykke.

X Sørg for, at det nedlagte vandrør ikke har noget stående i røret
vand tillader.



3. Leveringsomfang

Antal dele	
1	Grundlæggende krop Clesana C1
1	L adapter eller rund base
1	Kontrolpanel med kabel
2	Crimpkontakt, Anderson SB50 50 Amp Kontakt 5952
1	Stikhus 2-benet, Anderson SB50 stikhus 992G1
1	Brugsanvisning Clesana C1
1	Klistermærke med betjeningsvejledning
1	Monteringsvejledning Clesana C1



Barriere folie liner medfølger ikke.

X Folieforing nødvendig for funktionstest efter installation.

4. Værktøj og monteringsmateriale

Antal værktøjer	
1	Skruetrækker Torx TX20
1	Træbor Ø 4,5 mm
1	Ved overflademontage af kontrolpanelet: Træbor Ø 16 mm
1	Multimeter
1	Presseværktøj til kabelsko og stik

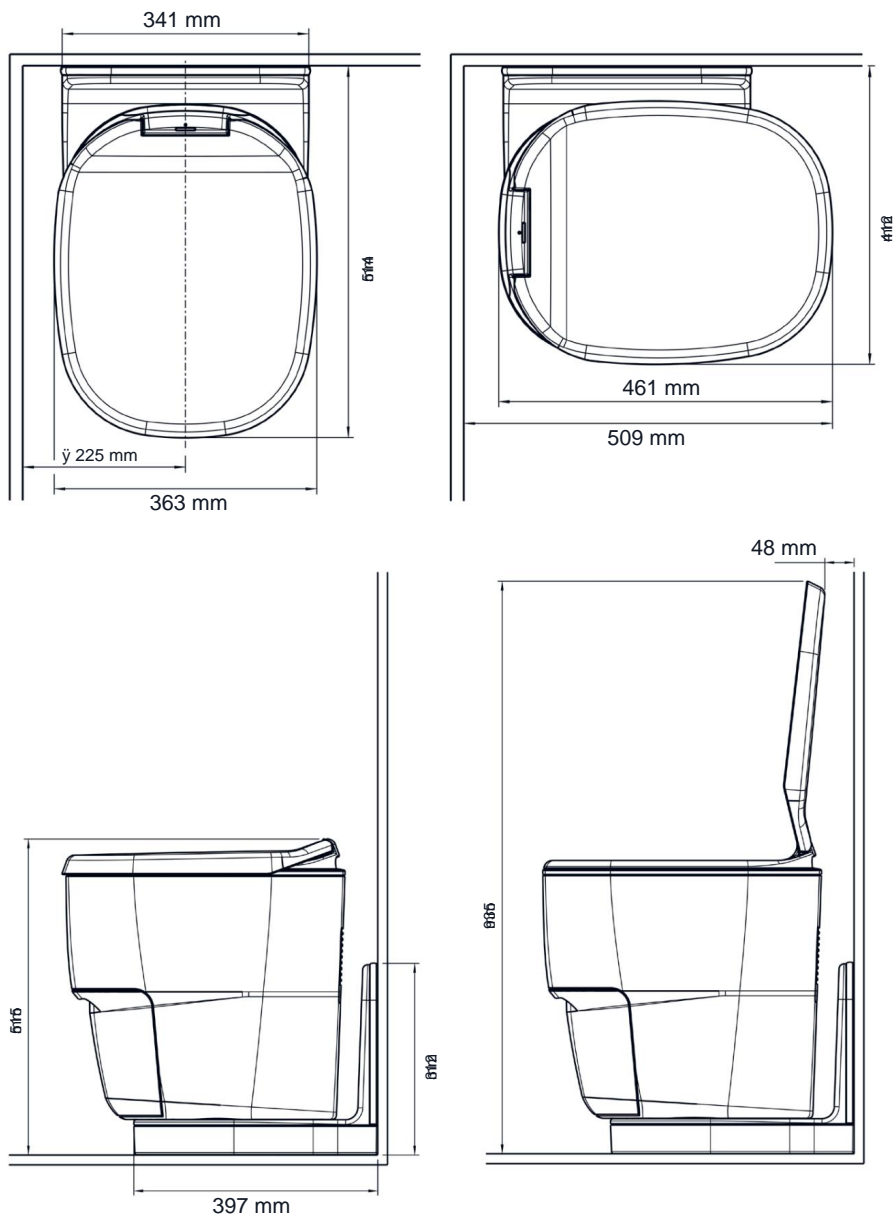
Antal installationsmaterialer	
1	< 8 m lægningsafstand: 10 mm ² rød/sort strømkabel > 8 m lægningsafstand: 16 mm ² rød/sort strømkabel
—	Krympeslange
—	Ringkabelschuh
—	Kabelbindere
3	Træskruer rundt hoved/pladehoved Ø 4,5 mm Længde efter monteringsituation
4	Ved overflademontage af kontrolpanelet: Træskruer rundt hoved/pladehoved Ø 4,5 mm Længde efter monteringsituation
5	Træskruer forsænket hoved Ø 4,5 mm Længde efter monteringsituation



5. Overblik

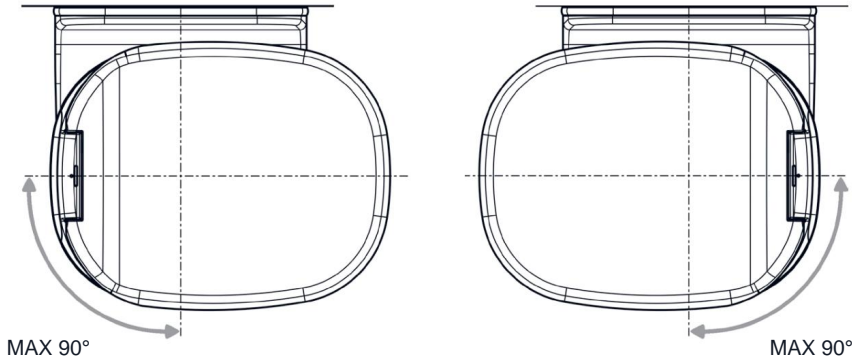
5.1. Dimensioner Clesana C1 med L-adapter

Hovedmål

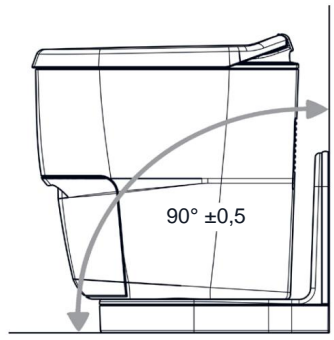




Rotation af toilettet



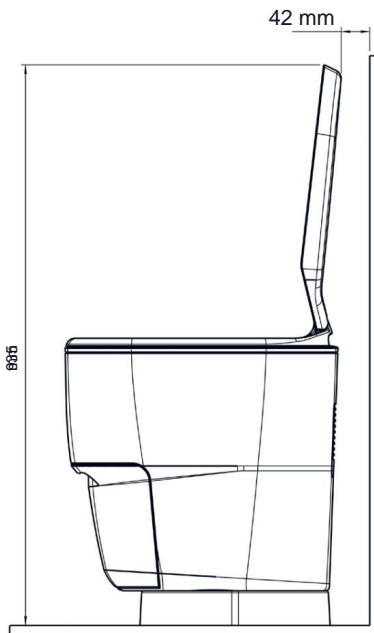
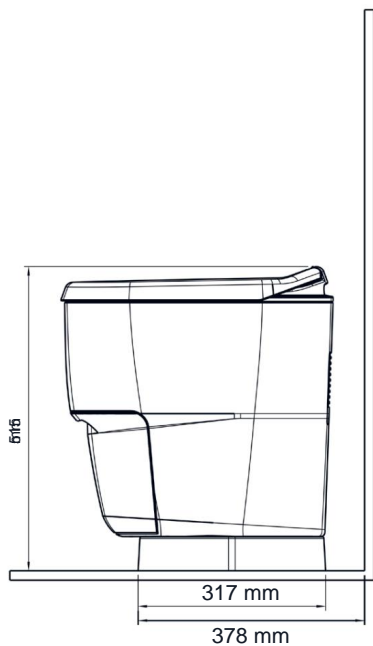
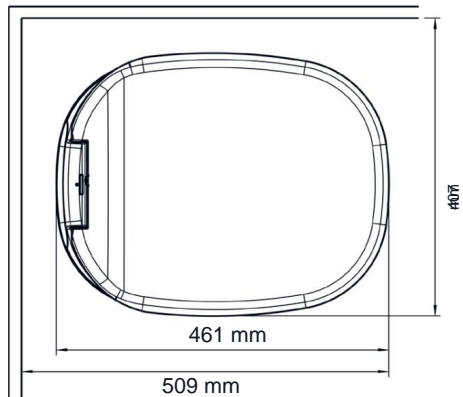
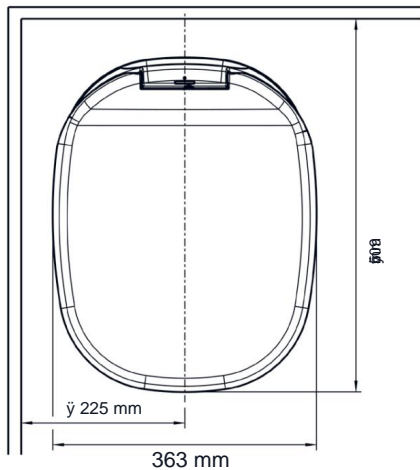
Vinkel: gulv - væg





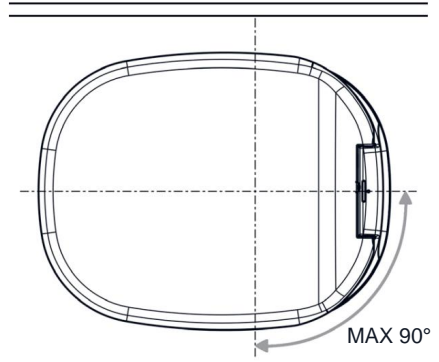
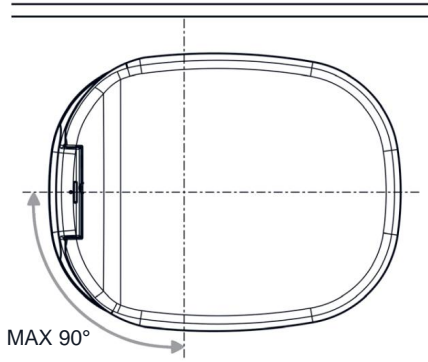
5.2. Dimensioner Clesana C1 med rund bund

Hovedmål





Rotation of toilet





6. Forberedelse

6.1. Første skridt

- X Tjek leveringsomfang.
- X Klargør værktøj og forbrugsstoffer.

6.2. Vælg installationssted

Clesana C1 kan monteres med den medfølgende runde base samt med L-adapteren. L-adapteren bruges til at dække eksisterende åbninger i væggen, f.eks. B. gennem et tidligere installeret toilet. Med den runde base kan toiletet placeres frit i rummet.



Eftermoneringsmatricen på clesana.com/infobereich indeholder yderligere information om installationssituationen og monteringen af Clesana C1 ved ombygning af et eksisterende toilet.

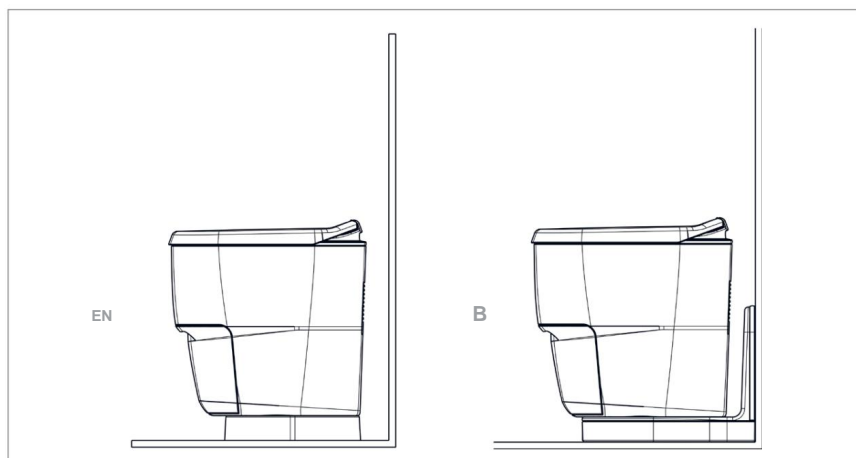


Fig. 1: Vælg installationssted

A Samling med rund base

B Montering med L-adapter

X Baseret på dimensionerne på Clesana C1 skal du sikre dig følgende punkter på installationsstedet:
kun:

- Toiletlåget kan åbnes helt i brugsposition uden at falde ned under dens vægt.
- Toiletet kan drejes til brugsposition.
- Toiletet kan vendes til opbevaringsposition.



6.3. Afmonter eksisterende toilet

1. Afmonter eventuelt eksisterende toilet.



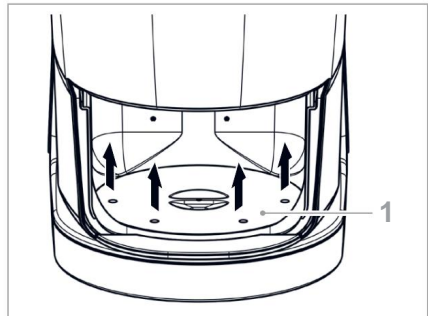
Ved nedlukning af et vandrør kan et T-stykke erstattes af et lige slangestuds. Et stik, der er beregnet til dette formål, kan bruges til et fordelerstykke.

2. Luk for vandrøret så tæt som muligt på rørbunden.
3. Sørg for, at det nedlagte vandrør ikke har noget stående i røret vand tillader.
4. Tjek udtjente vandrør for utætheder.

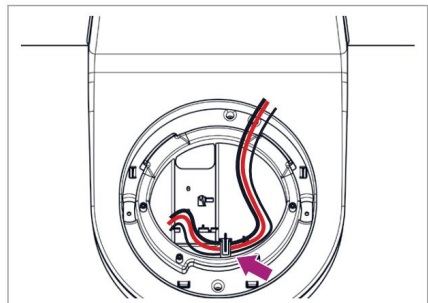
6.4. Forbered L-adapter eller rund base

Ingen.	Værktøj og forbrugsstoffer
1	Skruetrækker Torx TX20

1. Fjern lågenheden, sæt foliehuset på
Fjern sættet og skuffen.
2. Løsn 4 x skruer med en Torx TX20 skruetrækker og fjern rotationssskiven (1).



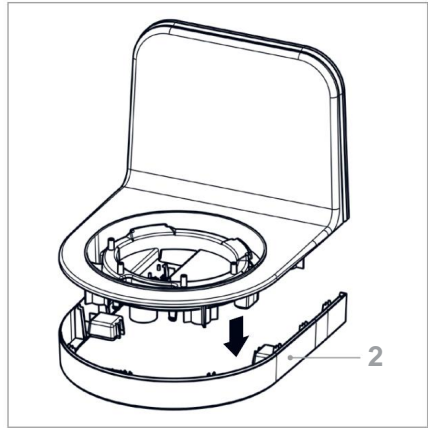
3. Frigør blottede kabler fra kabelføringerne på L-adapteren eller den runde base.
4. Skub basen ca. 1 cm tilbage og løft den af L-adapteren eller den runde base.





5. Hvis toiletet er i en brusebakke

er installeret, skal du fjerne dækslet (2) på L-adapteren.





7. El-installation

7.1. Oversigt

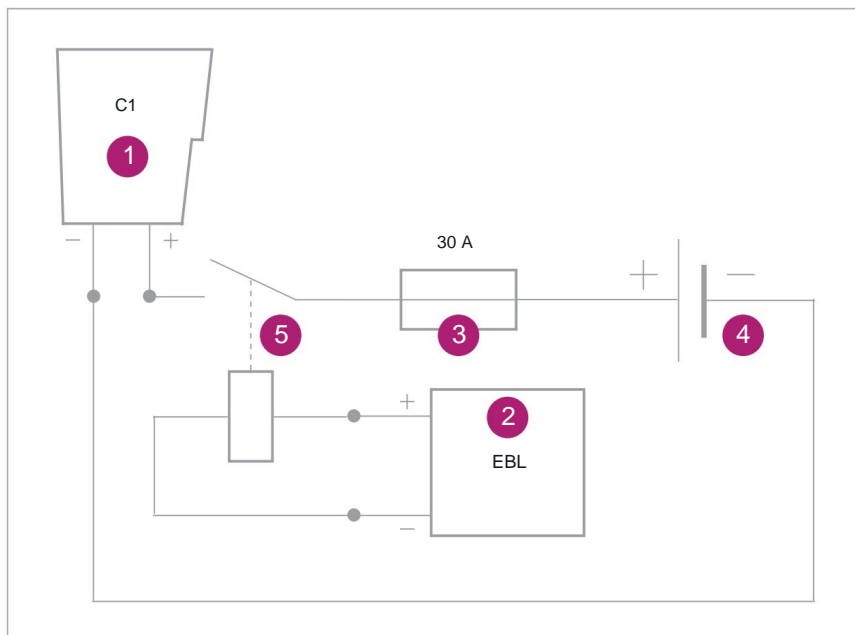
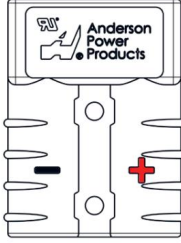


Fig. 2: Clesana C1 tilslutningsdiagram

nr.	Beskrivelse	fungere
1	Clesana C1	forbruger
2	Elektroblok (EBL)	<ul style="list-style-type: none"> • Centralenhet til strømfordeling i det indbyggede netværk • Styrer relæet.
3	Sikring 30 A	Afbryder kredsløbet ved overbelastning eller Kortslutning
4	Indbygget batteri/ kropps batteri	Strømforsyning til boligareal
5	Relæ	Slukker toiletet, når det elektriske system er slut elektroblokken er slukket.



Specifikationer

specifikation	Værdi
Driftsspænding	11,8-15V (strømforsyningen skal være 22A ved nominal spænding)
Forbindelse	2-benet stikhus
Placering af det elektriske Kabler i stikhuset	
2-polet tilslutningsstik på toiletet	Anderson SB50 stikhus 992G1
Krympe kontakter	Anderson SB50 50 Amp Kontakt 5952
Kabel diameter	op til 8 m: 10 mm ² ab 8 m: 16 mm ²
Relæ	12VDC, >30A med skruekontakter f.eks. Crouzet GND serie 84137870N eller automotive relæ type RL/180-12



7.2. Udfør elinstallation

Ingen.	Værktøj og forbrugsstoffer
1	Multimeter
1	Presseværktøj til kabelsko og stik
—	Krympeslange
—	Kabelbindere
—	< 8 m lægningsvej: 10 mm ² rød/sort strømkabel > 8 m lægningsvej: 16 mm ² rød/sort strømkabel
—	Ringkabelschuh
1	Relæ

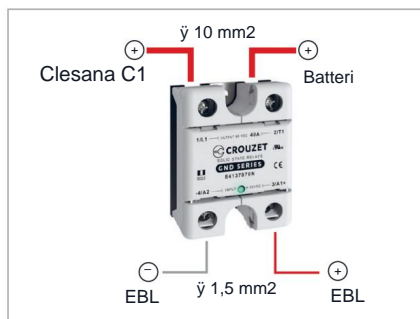


Hvis et toilet er fjernet, kan forsyningsspændingen til relæet implementeres, for eksempel via den tidligere toiletskylletilslutning.

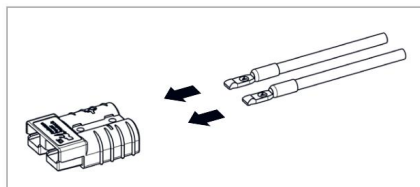
1. Find 12 V-forsyningsspændingen til relæstyringen ved hjælp af et multimeter lave.
2. Læg strømkablet fra det indbyggede batteri til Clesana C1.
3. Installer 30 A-sikringen så tæt som muligt bag det indbyggede batteri og sørg for, at senere adgang til sikringen er garanteret.
4. Krymp enderne af strømkablerne med ringkabelsko for tilslutning til det indbyggede batteri.
5. Placer relæet i nærheden af Clesana C1 og sørg for, at senere adgang til relæet er garanteret.

6. Relæ med strømkablerne (ÿ 10 mm²) og styrekablerne (ÿ 1,5 mm²) som vist på billedet. (her Crouzet GND serie 84137870N)

Bemærk: Styrekablerne kræver en 12 V kontinuerlig spænding, f.eks. B. direkte fra EBL.



7. Krymp enderne af strømkablet til Clesana C1 med Anderson SB50 crimp-kontakter og indsæt dem i Anderson SB50-konnektorhuset.





8. Montering af L-adaptore

8.1. Skru L-adapteren fast på gulvet

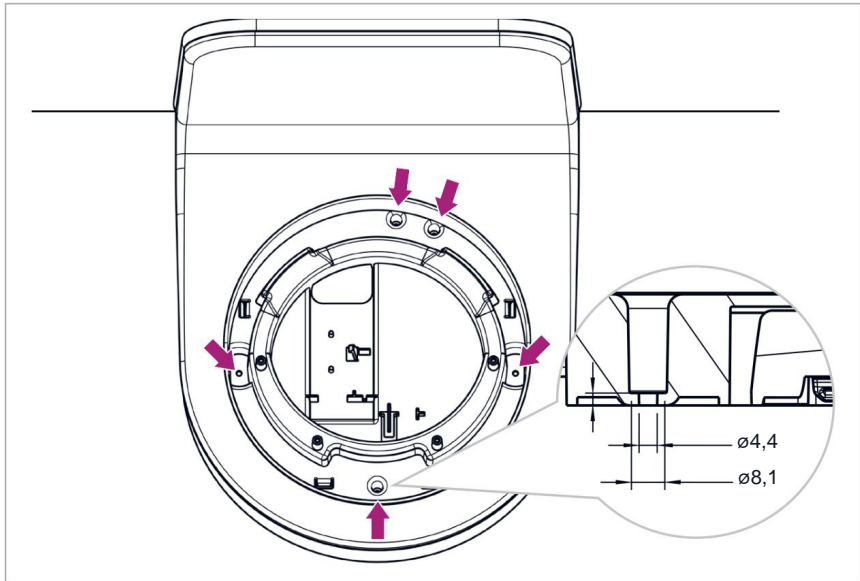


Fig. 3: Monteringshuller til skruning i gulvet

Ingen	Værktøj og forbrugsstoffer
1	skruetrækker
5	Træskruer forsænket hoved Ø 4,5 mm Længde efter monteringsituation

1. Juster L-adapteren på væggen.
2. Monter L-adapteren håndfast i gulvet med 5 skruer.



8.2. Skru L-adapteren fast på væggen

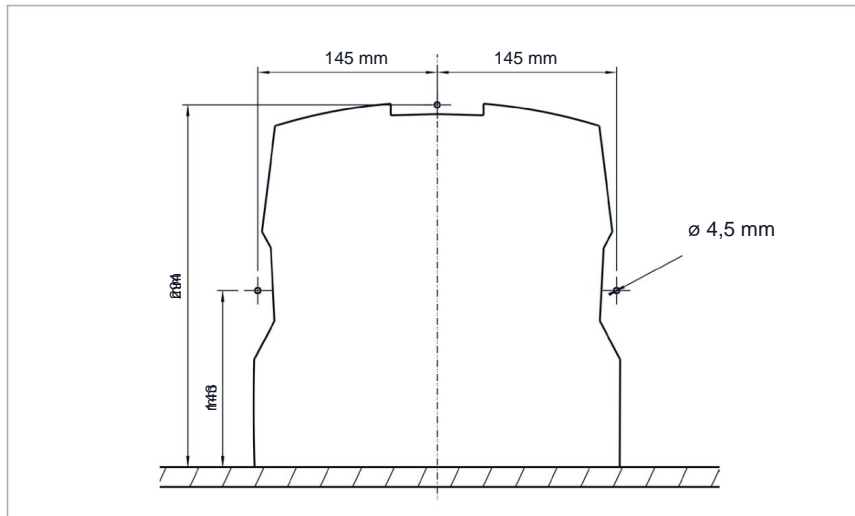


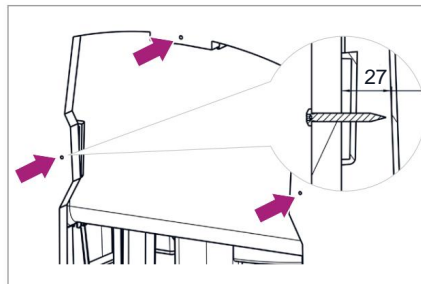
Fig. 4: Huller til skruning på væggen



Hvis et Thetford C263-S eller C223-S toilet tidligere var installeret, kan du bruge de samme huller til montering i væggen.

Ingen.	Værktøj og forbrugsstoffer
1	Træbor Ø 4,5 mm
1	skruetrækker
3	Træskruer rundt hoved/pladehoved Ø 4,5 mm Længde efter monteringsituation

- 3 huller efter skabelonen bore væggen.
- Træskruens længde tilsvarende vægtykkelsen + 25 mm.
- Placer L-adapteren foran borehullerne.
- 3 træskruer fra bagsiden gennem Væg ind i bagstykkets flanger af L-adapteren.
- Korrekt tætning af tætningslæben
Kontroller L-adapteren med væggen.

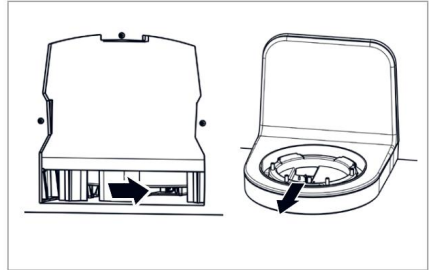




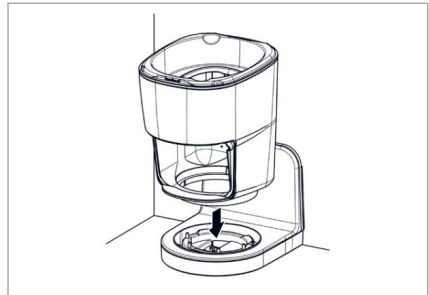
8.3. Afsluttende arbejde

1. Strømkabel og styrekabel til

Træk kontrolpanelet ind i L-adapteren bagfra.



2. Placer basislegemet på L-adapteren.

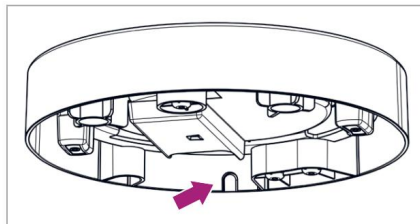




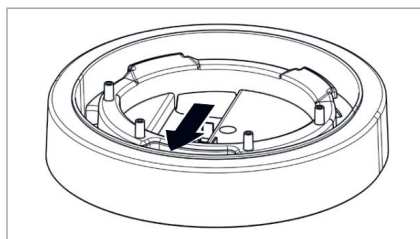
9. Samling af den runde base

9.1. Forbered den runde base

1. Bræk dækslet ud ved det forudbestemte knæpunkt.



2. Enderne af strømkablet og Træk kontrolkablet til kontrolpanelet gennem åbningen i den runde base.



9.2. Saml den runde base

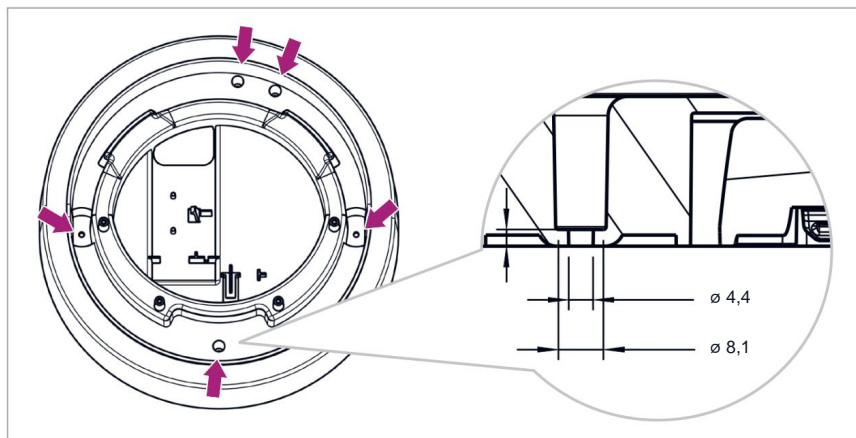


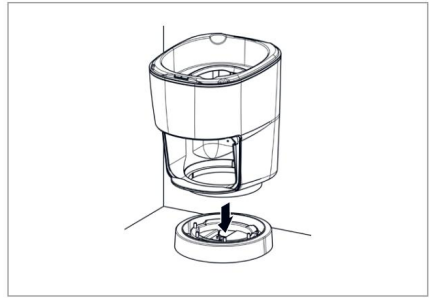
Fig. 5: Monteringshuller til skruning i gulvet

Ingen.	Værktøj og forbrugsstoffer
1	skruetrækker
5	Træskruer forsænket hoved Ø 4,5 mm Længde efter monteringsituation

1. Placer den runde base på gulvet.
2. Monter den runde base håndfast med 5 skruer.



3. Placer basiskroppen på den runde base.





10. Montering af kontrolpanelet

10.1. Planmontering

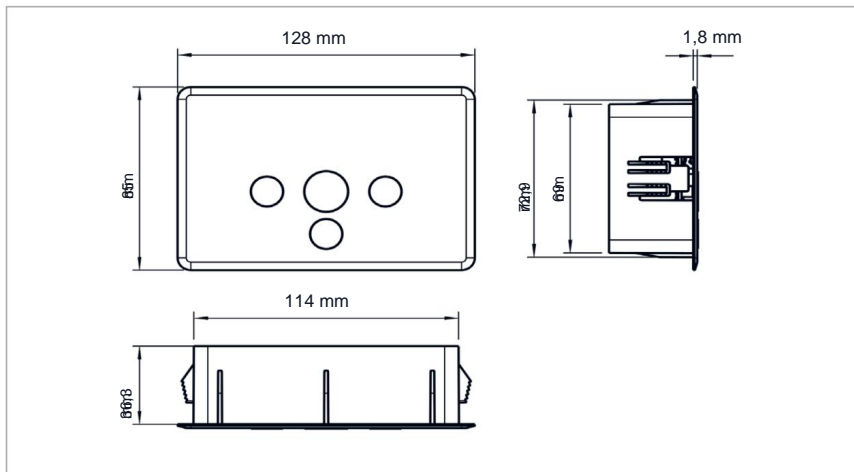


Fig. 6: Betjeningspanelets mål



Hvis et Thetford-toilet tidligere var installeret, kan du bruge den samme åbning i væggen til at installere kontrolpanelet.

1. Vælg et passende installationssted for kontrolpanelet, og sørg for følgende punkter:
placere:

- Displayet er let at læse.
- Kontrolpanelet er nemt at bruge.
- Vægtykkelsen på monteringsstedet er 10-16 mm.
- Afstanden mellem kontrolpanelet og L-adapteren er mindre end længden af tilslutningskablet. (brugbar længde ca. 1,77 m).

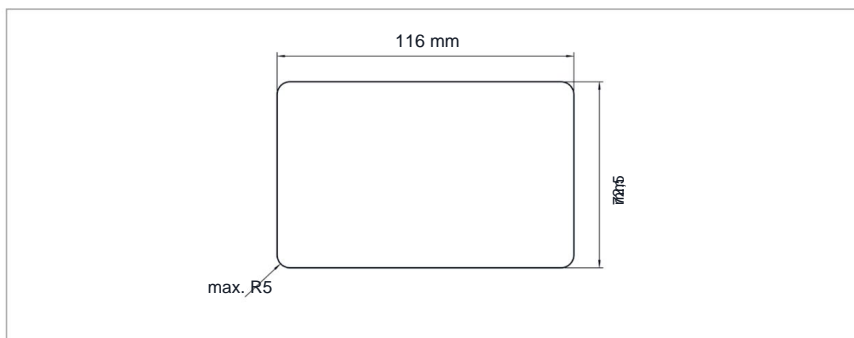


Fig. 7: Nødvendige mål på vægåbningen

2. Lav en vægåbning i henhold til målene i figur 7.



3. Før enden af kablet fra L-adapteren eller den runde base til kontrolpanelet.
4. Tilslut kablet til kontrolpanelet.
5. Tryk kontrolpanelet ind i vægåbningen, indtil det klikker helt på plads og flugter fuldfører.

10.2. Overflade montering

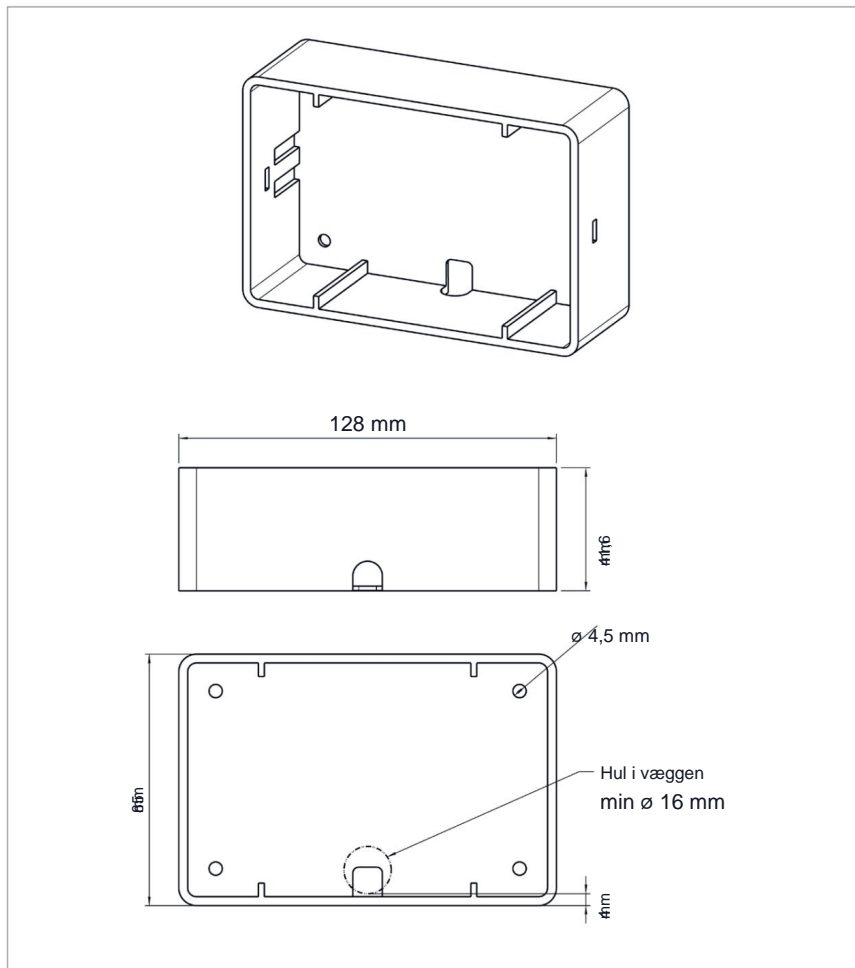


Fig. 8: Mål på det påbyggede hus



Vi tilbyder ikke det overflademonterede hus som en komponent. Hvis det er nødvendigt, kan du selv lave sagen. Designfilen (CAD og designtegning) kan findes i forhandlerområdet <https://clesana.com/haendlerbereich>.



Ingen.	Værktøj og forbrugsstoffer
1	Træbor Ø 16 mm
1	skruetrækker
4	Træskruer rundt hoved/pladehoved Ø 4,5 mm Længde efter monteringsituation

1. Vælg et passende monteringssted for det overflademonterede hus under hensyntagen til følgende punkter sikre:
 - Displayet er let at læse.
 - Kontrolpanelet er nemt at bruge.
 - Afstanden mellem kontrolpanelet og L-adapteren er mindre end længden af tilslutningskablet. (brugbar længde ca. 1,77 m).
2. Hul (Ø 16 mm) til kabelindføring, svarende til dimensionerne i figur 8 bore.
3. Før enden af kablet fra L-adapteren eller den runde base til kontrolpanelet.
4. Monter det overflademonterede hus med 4 skruer.
5. Tilslut kablet til kontrolpanelet.
6. Tryk kontrolpanelet på huset, indtil det klikker helt på plads og flugter fuldfører.

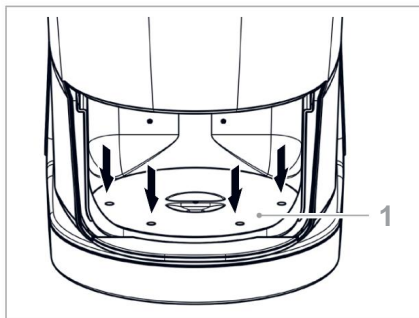
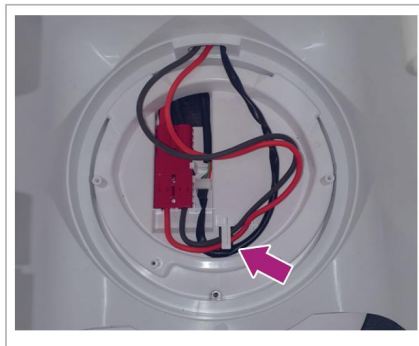


11. Tilslutning og funktionstest

11.1. Tilslut Clesana C1

Ingen.	Værktøj og forbrugsstoffer
1	Skruetrækker Torx TX20

1. Tilslut kontrolkablet fra kontrolpanelet til kontrolkablet fra basislegemet.
2. Strømkabel fra det indbyggede batteri tilslut den til strømkablet på basislegemet.
3. Sæt husproppen (rød) ind i fastgørelsen.
4. Sæt strøm- og styrekablerne i kabelfastgørelsen.
5. Spænd rotationsskiven (1) manuelt med 4 x skruer og en Torx TX20 skruetrækker. monteres fast.
6. Indsæt skuffen og foliekassetten var
7. Sæt dækslet på.



11.2. Tjek funktion

1. Tjek følgende punkter:
 - Clesana C1 kan drejes.
 - Låget på Clesana C1 kan åbnes i brugsposition.
 - Skuffen klikker på plads, når den lukkes.
 - Lågetheden kan låses og låses op.
2. Tænd for spændingen.
 - * På starter Clesana C1.
3. Indsæt Clesana folieforing og udfør prøvesvejsning, se betjeningsvejledningen.
4. Kontroller, om Clesana C1 svejser og skærer korrekt.



12. Tekniske data

Karakteristisk	Værdi	Enhed
Højde	515	mm
Bredde	363	mm
Lang L-adapter/rund fatning	516/461	mm
Sædehøjde	478	mm
Vægt C1 med L adapter/med rund base	13,8/13,1	kg
Forsyningsspænding	11,8–15	V
Nominel spænding	12	V
Nuværende forbrug (maksimum)	22	EN
Strømforbrug i standby	0,28	I
Strømforbrug (maksimalt)	265	I
Energiforbrug adskillelse proces	1,7 ±0,17	Wh
Energiforbrug svejseproces	0,55 ±0,06	Wh
Brugstemperatur	5-40	°C
IP beskyttelsesklassificering	X4 (stænksikker) —	



Overensstemmelseserklæring

Producenten: Clesana AG
Werdenstrasse 72
9472 Griber
Schweiz

erklærer hermed, at produktet

Vandfrit toilet

Clesana C1-serien

baseret på følgende anvendte standard:

- EN 50498-2010 EMC Eftermarked Elektronisk udstyr i køretøjer

opfylder de væsentlige krav i følgende retningslinjer:

- 2011/65/EU RoHS 2 • EMC-

direktiv for motorkøretøjer 2004/104/EF

Det pågældende produkt har ikke-interferensrelaterede funktioner i overensstemmelse med EMC-direktivet for motorkøretøjer 2004/104/EC.

A handwritten signature in black ink, appearing to read 'M. Erb', written over a horizontal line.

Signatur

Markus Erb

administrerende direktør

Grabs, 20. december 2021

sted, dato

